

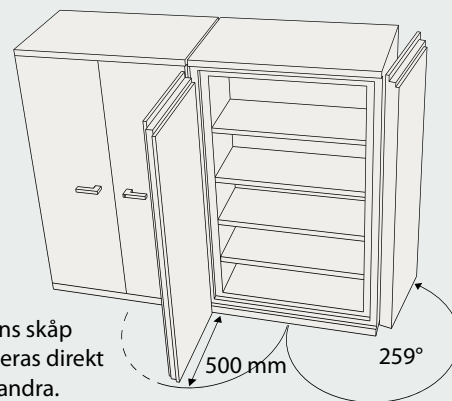
Invändigt mått mm:

- höjd: 1780
- bredd: 900
- djup: 360

Vikt: ca 400 kg

Vikt dörrar:
ca 55 kg/st

Volym: ca 580 liter



SA-seriens skåp kan placeras direkt intill varandra. Öppen dörr 90° ger full åtkomst.

Brandklass 60P (NT Fire 017).

Tålig pulverlack i standardfärg Ral 9010. Andra kulörer offereras.

Hyllor

- 4 st flyttbara hyllor är standard
- valfri placering var 33:e mm
- hyllans höjd är 24 mm



Lås

Enkelt nyckellås i högra handtaget. Vid låsning spärras vridmöjligheten i handtaget.

Skåpet kan utrustas med andra nyckellås eller elektroniska kodlås.

Inredning - tillbehör



Pärmförvaring
kapacitet: 75 st A4-pärmar



Hängmappsram, kapacitet:
860 mm 2 x 330 + 130 mm



Utdragbar arbetsskiva



Låsbart fack

Utvändiga mått dubbelfack i mm:
H = 350 • B = 895 • D = 360

Invändiga mått resp. fack i mm:
H = 335 • B = 435 • D = 335